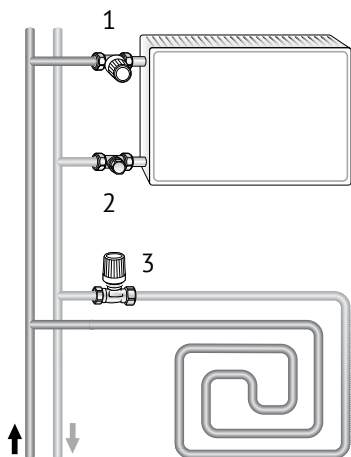


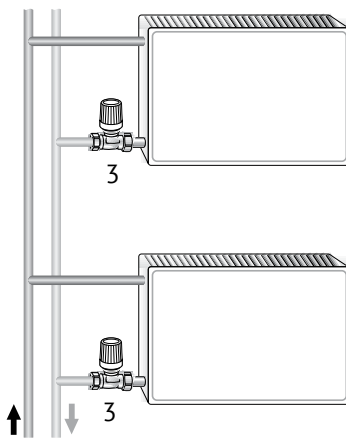
ОГРАНИЧИТЕЛЬ ТЕМПЕРАТУРЫ ОБРАТНОГО ПОТОКА ТЕПЛОНОСИТЕЛЯ UNI-FITT

Ограничитель температуры обратного потока теплоносителя Uni-Fitt применяется в системах отопления с принудительной циркуляцией (насосом) и предназначен для ограничения температуры возвращаемого теплоносителя из радиаторов или систем «теплый пол».

Система «Тёплый пол»



Ограничение температуры обратного потока теплоносителя из радиаторов



1 – радиаторный вентиль; 2 – обратный вентиль; 3 – ограничитель температуры обратного потока

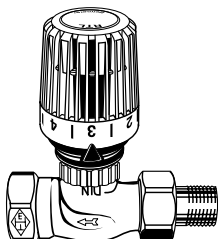
Контроль температуры обратного потока – постоянный.

Площадь помещения с системой отопления типа «тёплый пол» не должна превышать 15 м². Максимальная длина трубы контура тёплого пола – 100 пог.м.

Не превышайте максимально допустимую температуру теплоносителя подающей трубы тёплого пола:

- цементный и бетонный пол: 55 °С;
- бесшовный пол из литого асфальта: 45 °С.

Ограничитель температуры обратного потока теплоносителя Uni-Fitt состоит из вентиля обратного потока и специальной термостатической головки.



ВНИМАНИЕ! Т.к. температура теплоносителя передаётся по штоку от вентиля к термостатической головке, то для корректной работы системы необходимо, чтобы значение установленной на головке температуры было выше температуры окружающей среды. В противном случае возникает вероятность того, что вентиль будет закрыт (следует тщательно выбирать место установки). Также причиной «неоткрывания» ограничителя температуры обратного потока может быть воздействие тепла, передаваемого по трубопроводу от других источников тепла.

Для установки температуры теплоносителя совместите с индикатором требуемую цифру на терморегулирующей головке. Соответствие цифр и ориентировочной температуры теплоносителя указаны в таблице:

Положение	0	1	2	3	4	5
[°C]	0	10	20	30	40	50

Технические данные

Максимальная рабочая температура	120°C
Минимальная рабочая температура	2°C
Диапазон регулирования температуры теплоносителя обратного контура	0÷60 °C
Пропускная способность Kvs	2
Номинальное давление	10 бар
Максимальный перепад давления на вентиле	4 бар
Диаметр подключения	1/2"

Гарантийный срок – 36 месяцев со дня продажи.

Рекламации и претензии к качеству товара принимаются по адресу: ООО «Исириус», Вашутинское шоссе, вл. 36 г. Химки, Московская обл., 141400, тел. (495) 787-71-48